

Kupując lub dostarczając Produkt do Serwisu, a w szczególności ci przesyłając go przez osoby trzecie, zobowiązany jest zapewnić mu odpowiednie opakowanie. Wszelkiego rodzaju zniszczenia lub uszkodzenia Produktu wynikające z jego niewłaściwego opakowania obciążony będzie kupujący.

§4

Gwarancja nie obejmuje:

Gwarancja nie obejmuje Produktów z uszkodzeniami mechanicznymi lub elektrycznymi nie powstałymi z powodów obciążonych producenta, o których mowa w §1 pkt.1 a szczególnie ci

- a. Produkty z uszkodzeniami powstałymi podczas transportu i przeładunku,
- b. uszkodzenia spowodowane niewłaściwym użytkowaniem lub nadużyciem Produktu niezgodnie z instrukcją obsługi albo przepisami bezpieczeństwa.
- c. Produkty uszkodzone na skutek pożaru, powodzi, uderzenia pioruna, czy też innych klęsk żywiołowych, wojny czy niepokojów społecznych, nieprzewidzianych wypadków, zalania cieczą, przepięcia w sieci energetycznej lub/i telekomunikacyjnej, podłączenia do sieci energetycznej w sposób niezgodny z instrukcją obsługi.
- d. Produkty, w których osoby inne niż Serwis dokonały przeróbek, zmian, dostrojeń lub napraw naruszających plomb gwarancyjnych lub w jakikolwiek inny sposób.
- e. Produkty, których Kartę Gwarancyjną lub numery seryjne w jakikolwiek sposób zmieniono, zamazano lub zatarto.

W zakres napraw gwarancyjnych nie wchodzi okresowe konserwacje i przeglądy Produktu,

§5

Uwagi

Wszelkie wadliwe produkty lub części, których wymiany dokonano w ramach gwarancji stają się własnością klienta ciwłego Serwisu.

Alfa Term Polatowski Spółka Jawna, Serwisy, firmy handlowe które sprzedały Produkt, oraz ich filie i oddziały nie będą odpowiadać wobec Kupującego cego za utratę, uszkodzenie lub zniszczenie Produktu wynikłe z innych przyczyn niż wady tkwiące w Produkcie, oraz nie będą odpowiadać za szkody spowodowane wadami Produktu, inne niż rzeczywiście poniesione.

Uprawnienia z tytułu gwarancji nie obejmują prawa Kupującego cego do domagania się zwrotu utraconych zysków w związku z awarią produktu.

Gwarancja na sprzedany towar konsumpcyjny nie wyłącza, nie ogranicza ani nie zawiesza uprawnień kupującego cego względem sprzedawcy towaru konsumpcyjnego wynikających z niezgodności towaru z umową.

Typ i model produktu: NWP Pieczęć sklepu i podpis:

Nr rachunku (faktury)

Data sprzedaży Akceptuję warunki gwarancji :

Naczynie wzbiornicze systemu otwartego typu NWP (NACZYNIE WZBIORCZE PROSTOKĄTNE)

Naczynie wzbiornicze układu otwartego zgodnie z Rozporządzeniem ministra infrastruktury z dn. 12.04.2002 w sprawie warunków technicznych, jakim powinny odpowiadać budynki i ich usytuowanie DZ. U. 2002 nr 75 poz 690, oraz wymaganiami polskiej normy PN-91/B-02413 Ogrzewnictwo i ciepłownictwo. Zabezpieczenie instalacji ogrzewania wodnych systemu otwartego. Wymagania; jest podstawowym i obowiązkowym zabezpieczeniem systemu grzewczego w którym źródłem ciepła jest URZĄDZENIE STAŁOPALNE (kotły i kominki z płaszczem wodnym opalane drewnem, węglem, miałem oraz pozostałymi paliwami stałymi).

Podstawowym zadaniem naczynia wzbiorniczego jest kompensowanie wzrostu objętości wody instalacyjnej w czasie wzrostu jej temperatury, bez możliwości wzrostu ciśnienia.

Naczynie wzbiornicze powinno być umieszczone bezpośrednio nad źródłem ciepła, a rury bezpieczeństwa i wzbiorniczynę należy prowadzić możliwie najkrótszą drogą. Niedopuszczalne jest wykonanie wyfionów a samo podłączenie powinno być tak wykonane, aby układ odpowietrzał się samoczynnie. Wysoko zamontowania naczynia powinna być zgodna z pkt 2.5.4 normy PN-91/B-02413., i ma zapewnić podczas pracy instalacji nieprzerwany przepływ wody w kierunku jej punkcie.

Jeżeli cała instalacja centralnego ogrzewania pracuje w systemie otwartym naczynie wzbiornicze należy zamontować powyżej najwyższego punktu obiegu wody, tak aby odległość od dna naczynia do wierzchu najwyższego grzejnika wynosiła co najmniej 30 cm.

Naczynie wzbiornicze oraz przewody połączeniowe powinny być zamontowane w miejscu w którym temperatura powietrza nie spada poniżej 5°C. Zamarznięta woda w zabezpieczeniu jakim jest naczynie wzbiornicze może spowodować zagrożenie.

Naczynie wzbiornicze powinno być podłączone do instalacji ogrzewania wodnego za pomocą: rury bezpieczeństwa, rury przelewowej, rury sygnalizacyjnej oraz rury wzbiorniczej. Należy zainstalować także rurę odpowietrzającą zgodnie z załączonym rysunkiem.

Minimalne wewnętrzne średnice rur powinny wynosić dla:

rura bezpieczeństwa 25 mm

rura wzbiornicza 25 mm

rura bezpieczeństwa 25 mm

rura odpowietrzająca 25 mm

rura zasilająca 15 mm

Rury powinny być wykonane z materiału odpornego na temperatury rzędu 105°C

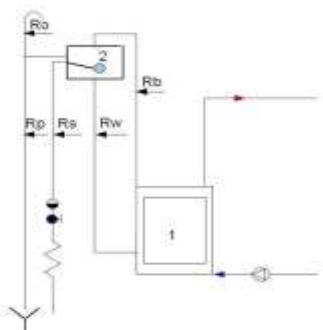
UWAGA! GOTOWANIE WODY W UKŁADZIE C.O. JEST STANEM AWARII. DŁUGOTRWĄCY STAN GOTOWANIA CIECZY MOŻE SPowodować ZAPAROWANIE, A NAWET ZALANIE POMIESZCZENIA W KTÓRYM ZAMONTOWANE JEST NACZYNIE WZBIORCZE.

Karta gwarancyjna

Dane techniczne naczynia zbiorczego NWO

Wymiary	Wysoko 290 mm rednica 310 mm	
Obj to całkowita	22 dm ³	
Obj to użytkowa	13 dm ³	
Max zład wody w instalacji układu otwartego	500 dm ³	
Max moc urządzenia grzewczego	Do 40 kW	
Rewizja	Pokrywa naczynia	
Automat dopuszczający wodę	Zawór automatyczny z pływakiem	
rednica wewnętrzna wejścia rur	Wzbiorniczej	25 mm
	Przelewowej	25 mm
	Bezpieczeństwa	25 mm
	zasilającej	10 mm
Wyposażenie	instrukcja obsługi	1 sztuka
	karta gwarancyjna	1 sztuka
	zawór automatyczny	1 sztuka
	pływak	1 sztuka
	złota czka przyłoczeniowa 1'	2 sztuki
	nakrętka 1'	2 sztuki
	uszczelka 1'	4 sztuki
	uszczelka 3/8'	1 sztuka
	rubka M6	1 sztuka
	nakrętka M6	1 sztuka
Kolek rozporowy 10	2 sztuki	

Schemat podłączenia naczynia zbiorczego w układzie otwartym



1. Stałopalne urządzenie grzewcze
 2. Naczynie zbiorcze NWO
- Rb. Rura bezpieczeństwa wew 25 mm
 Rw. Rura zbiorcza wew 25 mm
 Ro. Rura odpowietrzająca wew 25 mm
 Rp. Rura przelewowa wew 25 mm
 Rs. Rura zasilająca wew 15 mm

Niniejsze warunki gwarancji mają zastosowanie jako dodatkowe i w żaden sposób nie ograniczają praw nabywcy wynikających z przepisów prawa.

Alfa Term Polatowski Spółka Jawna z siedzibą 91-357 Łódź ul. Czeresniowa 20 gwarantuje sprawne działanie wskazanego w gwarancji urządzenia, zwanego dalej "Produktem", zgodnie z warunkami techniczno-eksploatacyjnymi opisanymi w instrukcji obsługi. Gwarancja obowiązuje i jest stosowana na terytorium Rzeczypospolitej Polskiej.

§1

Gwarancja

Niniejsza gwarancja obejmuje usterek Produktu spowodowane wadliwymi częściami lub defektami produkcyjnymi.

Gwarancja zapewnia bezpłatne części zamienne oraz robociznę, zgodnie z warunkami podanymi w niniejszej gwarancji, w ciągu 1 roku od daty zakupu Produktu.

Usterka zgłoszona w okresie gwarancji, o którym mowa w §2 będzie usunięta przez Serwis w terminie 14 dni. Bieg terminu rozpoczyna się z pierwszego dnia roboczego następującego po dniu dostarczenia Produktu do Serwisu. Termin usunięcia usterki może być przedłużony do 21 dni w przypadku konieczności sprowadzenia z zagranicy części niezbędnych do wykonania naprawy.

Kupującemu przysługuje prawo wymiany Produktu na nowy poprzez Serwis, jeżeli:

- a. w okresie gwarancji, o którym mowa w §2, Serwis dokona pięciu napraw gwarancyjnych, a Produkt będzie wykazywał wady, które uniemożliwiają użytkowanie go zgodnie z przeznaczeniem.
- b. Serwis nie wywiędzie się z obowiązku, o którym mowa w §1pkt.3,
- c. Serwis stwierdzi na piśmie, że usunięcie wady jest niemożliwe,

Jeżeli w szczególnych sytuacjach (np. brak produktu w ofercie handlowej) wymiana Produktu na ten sam typ jest niemożliwa Alfa Term Polatowski Spółka Jawna wymienia produkt na inny typ o najbardziej zbliżonych parametrach technicznych. Takie działanie również uważa się za wykonanie obowiązku gwaranta.

Jeżeli tylko część Produktu jest wadliwa i daje się oddzielić od części Produktu działającej zgodnie z warunkami techniczno-eksploatacyjnymi opisanymi w instrukcji obsługi, uprawnienia Kupującego wynikające z niniejszej gwarancji ograniczają się jedynie do wadliwej części Produktu.

§2

Okres Gwarancji

Produkt jest objęty gwarancją przez okres 12 miesięcy, liczony od daty zakupu.

§3

Zasady rozpatrywania Gwarancji

Warunkiem skorzystania przez Kupującego z uprawnień wynikających z niniejszej gwarancji jest przedstawienie w chwili zwracania się o usługę gwarancyjną następujących:

- a. poprawnie wypełnionej karty gwarancyjnej, (model, data zakupu tożsama z datą sprzedaży z dowodem zakupu, pieczęć sprzedawcy, podpis Kupującego),
- b. własnego dowodu zakupu Produktu,
- c. wadliwego Produktu,